

NEUE NEBENTÜR (MD NG) UND ZWEIFLÜGELTOR (2LD) OHNE THERMISCHE TRENNUNG

SEHR GEEHRTER KUNDE,

wir möchten Ihnen das neue Zweiflügeltor (2LD) und Nebentür (MD NG) ohne thermische Trennung vorstellen. Ab 1.6. 2019 ersetzen diese Produkte die bisherige Ausführung mit dem verzinktem Rahmen mit Alu-Verkleidung und Nieten auf der Außenseite

Die neue Ausführung der Nebentüren/Zweiflügeltoren bringt mit sich eine schöne Optik sowie moderne Verarbeitung ohne Nieten. Weitere Vorteile bestehen in 3D verstellbaren Scharnieren, hochwertigen Griffgarnitur im Türrahmen.



Die Nebentür/Zweiflügeltor besteht aus 45mm eloxierten Alu-Profilen. Für Füllung verwenden wir unsere 40mm ISO-Paneele / Alu-Rahmensektionen. Das System mit 45mm Profilen ist geeignet für Räume ohne Heizung. Die Montage dieser Produkte kann IN oder HINTER der Öffnung erfolgen.

ZWEIFLÜGELTOR (2LD)

GRUNDAUSFÜHRUNG

- Rahmen aus 45mm Alu-Profilen ohne thermische Trennung
- Füllung - 40mm ISO-Paneele / Alu-Rahmensektionen (FVE)
- Öffnungsrichtung nach innen/außen
- Rahmenaußenmaß – maximale Breite 3000mm
- Rahmenaußenmaß – maximale Höhe 3000mm
- Rahmenaußenmaß – min Breite eines Flügels 750mm
- Rahmenaußenmaß – maximale Breite eines Flügels 1500mm
- Eloxierte Alu-Profile E6/EV1
- Umlaufende Doppeldichtung
- Niedrige Schwelle: 12mm
- Manuelle Feststell-Funktion des Stehflügels

BESTELLANGABEN

Typ	Position	Öffnungsrichtung	Position der Klinke bei Innenansicht
2LD 01	In der Öffnung / Hinter der Öffnung	Nach außen	Im linken Flügel
2LD 02	In der Öffnung / Hinter der Öffnung	Nach außen	Im rechten Flügel
2LD 03	In der Öffnung / Hinter der Öffnung	Nach innen	Im linken Flügel
2LD 04	In der Öffnung / Hinter der Öffnung	Nach innen	Im rechten Flügel

Zweiflügeltore werden anhand der Rahmenaußenmaßen inkl. Schwelle gefertigt (Siehe beigefügte Zeichnungen)

OPTIONEN GEGEN MEHRPREIS

- Außen / Außen + Innenlackierung in RAL/NCS/DB
- Lackierung der Scharniere
- Sonderfolien für Paneel Füllung - Renolit
- Fenster laut unserem Angebot + optionale Lackierung des Fensterrahmens
- Alu-Rahmensektionen (beliebige Füllung laut unserem Angebot, optionale Lackierung)
- Wechselgarnitur Knauf/Klinke, Panikschloss, Panikbeschlag
- Dreifachschloss
 - Mindestmaß der Rahmenaußenhöhe bei der Montage in die Öffnung ist 2050mm
 - Mindestmaß der Rahmenaußenhöhe bei der Montage hinter die Öffnung ist 2070mm
- Türschließer im Gehflügel
- Elektroschloss
- Senkrechte Anordnung der Paneele
- Feststell-Funktion der Flügel

2LD NACH INNEN AUFGEHEND – MONTAGE IN DIE ÖFFNUNG

W - Rahmenbreite / Bestellmaß

CPW – freie Durchfahrtsbreite

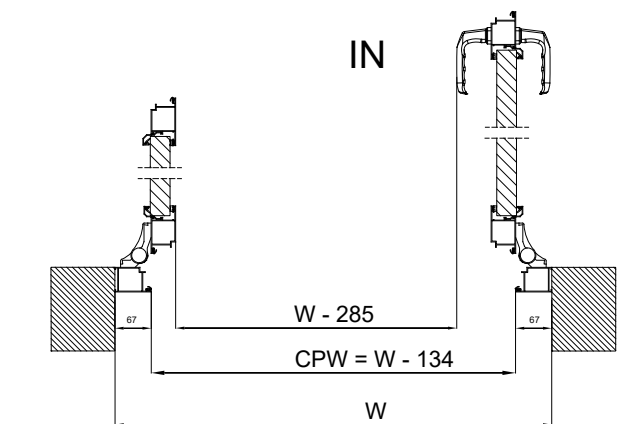
H - Rahmenhöhe / Bestellmaß

CPH - freie Durchfahrtshöhe

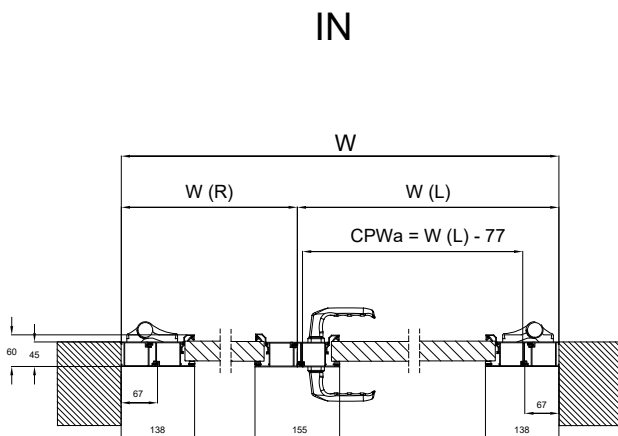
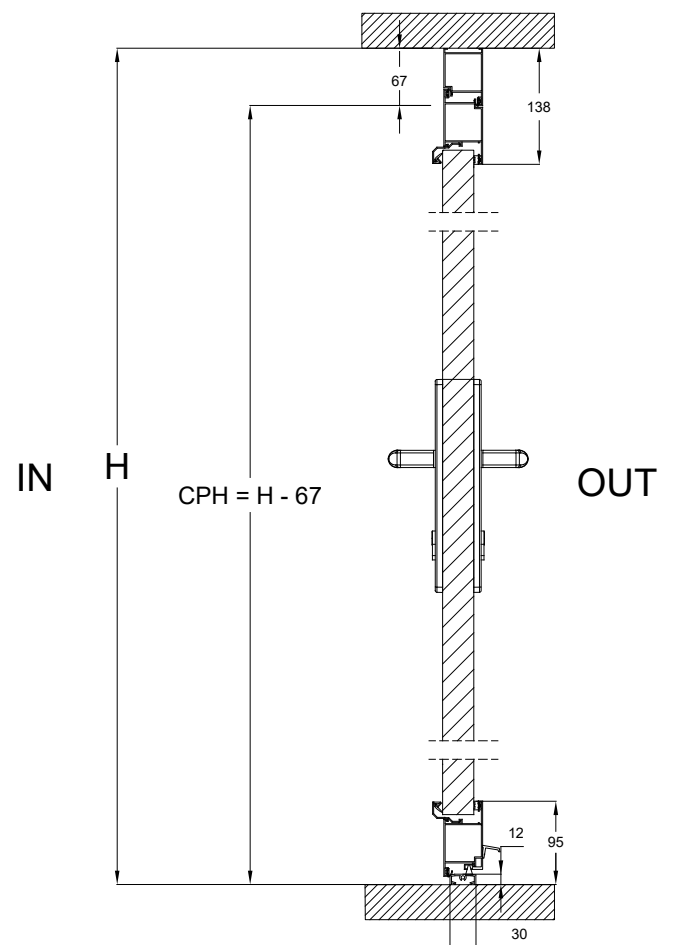
CPWA - freie Durchfahrtsbreite des Gehflügels

W(L) – Breite des linken Flügels (bei Innenansicht)

W(R) - Breite des rechten Flügels (bei Innenansicht)



OUT

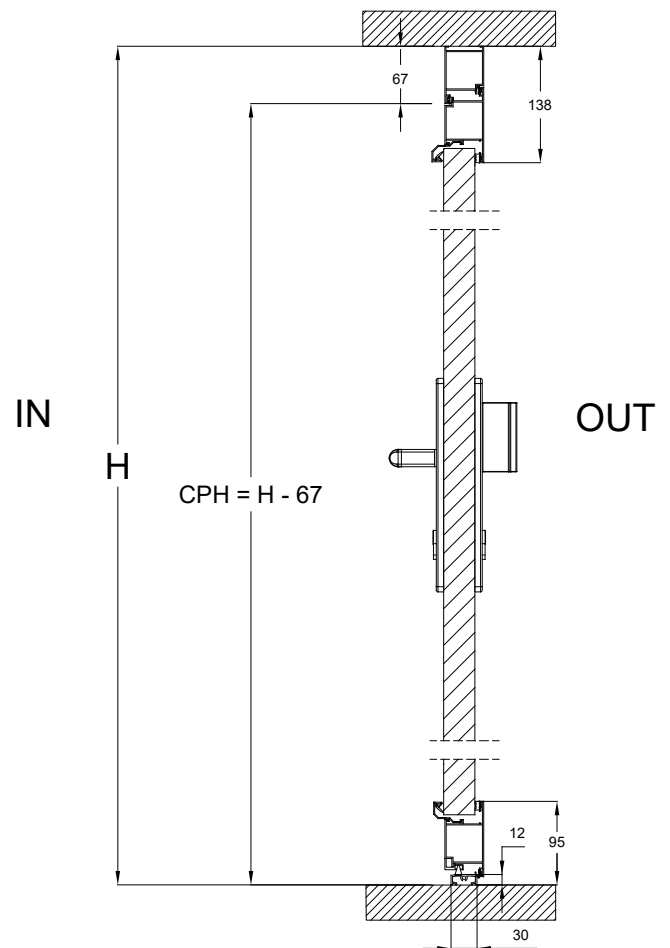
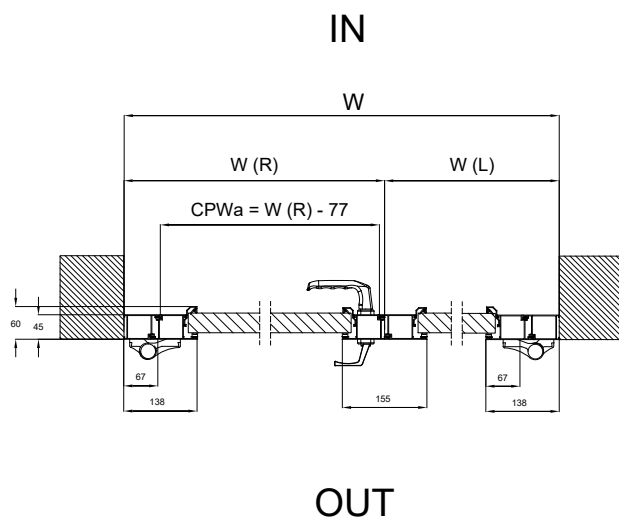
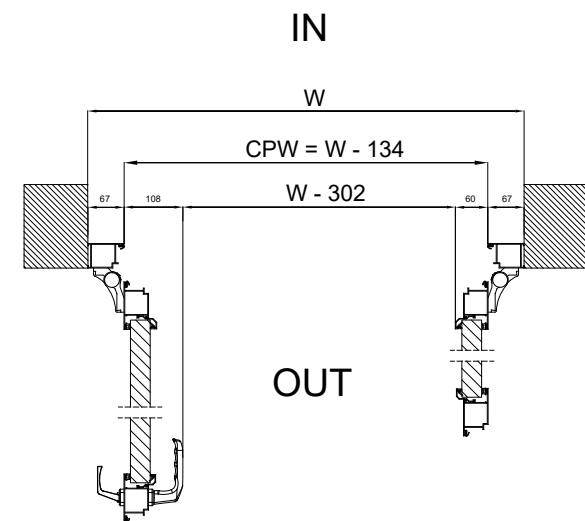


OUT

2LD NACH AUSSEN AUFGEHEND – MONTAGE IN DIE ÖFFNUNG

W - Rahmenbreite / Bestellmaß
 CPW – freie Durchfahrtsbreite
 H - Rahmenhöhe / Bestellmaß
 CPH - freie Durchfahrtshöhe

CPWA - freie Durchfahrtsbreite des Gehflügels
 W(L) – Breite des linken Flügels (bei Innenansicht)
 W(R) - Breite des rechten Flügels (bei Innenansicht)



2LD NACH INNEN AUFGEHEND – MONTAGE HINTER DIE ÖFFNUNG

W - Rahmenbreite / Bestellmaß H - Rahmenhöhe / Bestellmaß

CPW – freie Durchfahrtsbreite

CPH - freie Durchfahrtshöhe

W(L) – Breite des linken Flügels (bei Innenansicht)

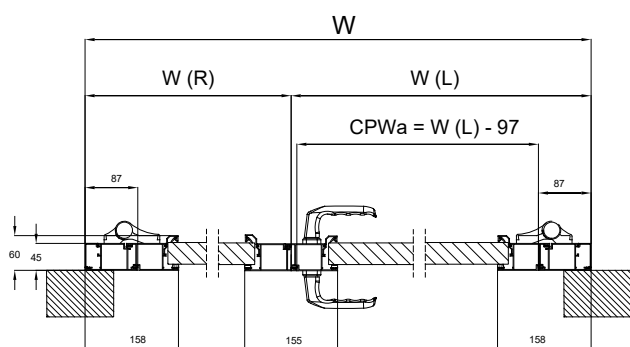
W(R) - Breite des rechten Flügels (bei Innenansicht)

P - Stehflügel

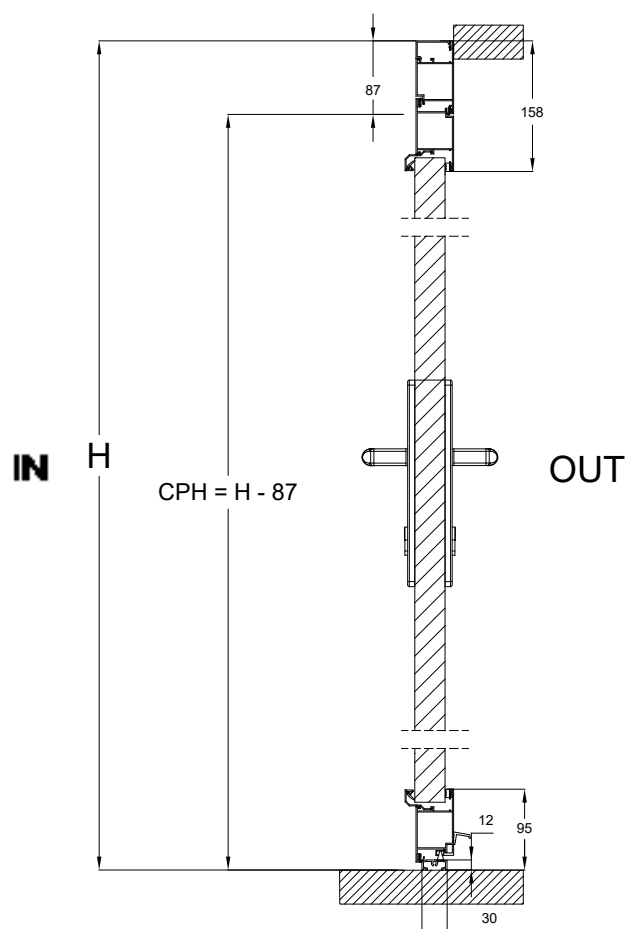
A - Gehflügel

CPWA - freie Durchfahrtsbreite des Gehflügels

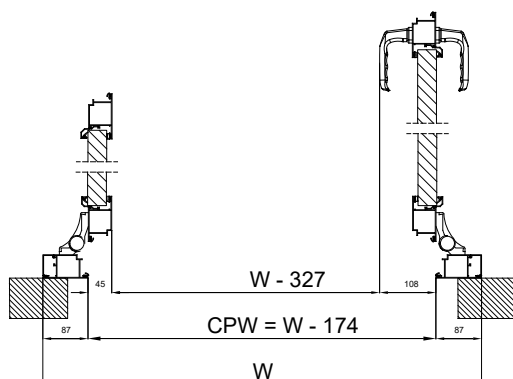
IN



OUT



IN



OUT

2LD NACH AUSSEN AUFGEHEND – MONTAGE HINTER DIE ÖFFNUNG

W - Rahmenbreite / Bestellmaß

H - Rahmenhöhe / Bestellmaß

CPW – freie Durchfahrtsbreite

CPH - freie Durchfahrtshöhe

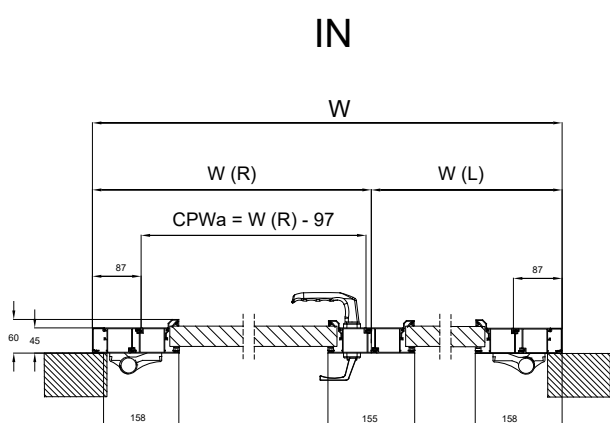
W(L) – Breite des linken Flügels (bei Innenansicht)

W(R) - Breite des rechten Flügels (bei Innenansicht)

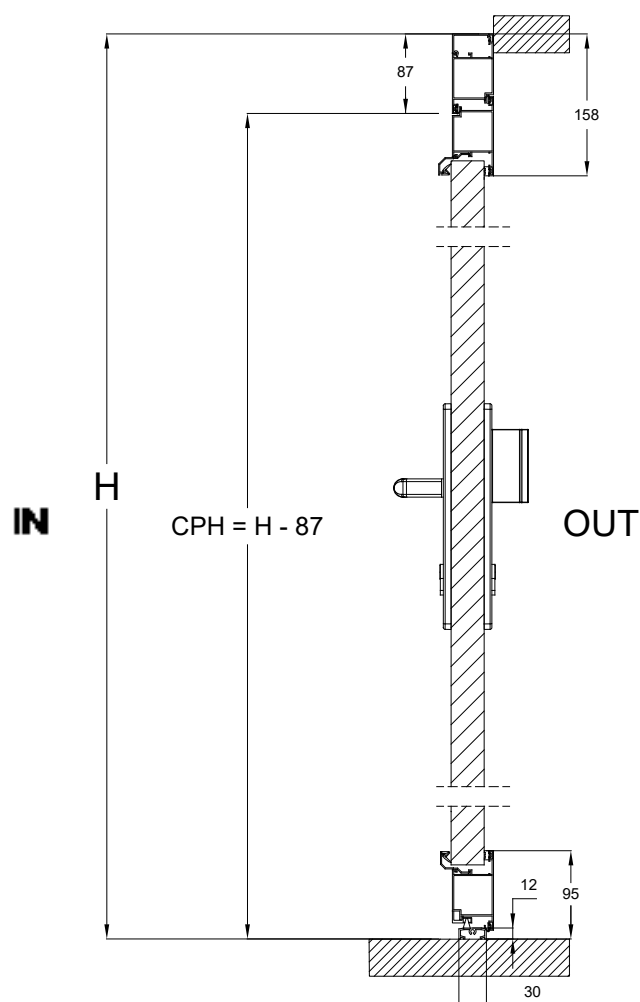
P - Stehflügel

A - Gehflügel

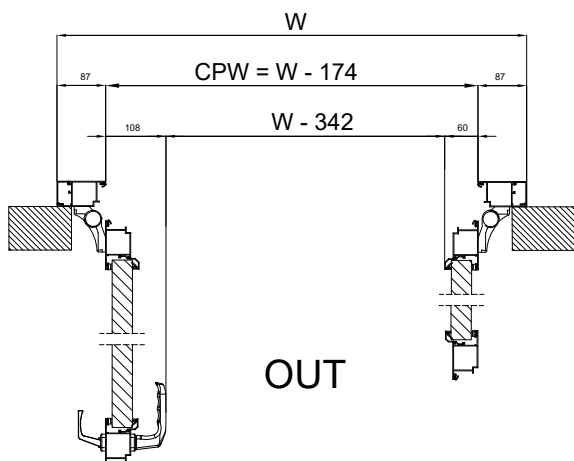
CPWa - freie Durchfahrtsbreite des Gehflügels



OUT



1



NEBENTÜR (MD NG)

GRUNDAUSFÜHRUNG

- Rahmen aus 45mm Alu-Profilen ohne thermische Trennung
- Füllung - 40mm ISO-Paneele / Alu-Rahmensektionen (FVE)
- Öffnungsrichtung nach innen/außen
- Rahmenaußenmaß – maximale Breite 1500mm
- Rahmenaußenmaß – maximale Höhe 2500mm
- Für größere Öffnungen als 2500mm wird die Tür mit Oberlicht (aus Paneel/Alu-Rahmensektion) ausgeführt
- Max. Höhe der Nebentür inkl. Oberlicht: 6000mm
- Eloxierte Alu-Profile E6/EV1
- Umlaufende Doppeldichtung
- Niedrige Schwelle: 12mm

OPTIONEN GEGEN MEHRPREIS

- Außen / Außen + Innenlackierung in RAL/NCS/DB
- Lackierung der Scharniere
- Sonderfolien für Paneel Füllung - Renolit
- Fenster laut unserem Angebot + optionale Lackierung des Fensterrahmens
- Alu-Rahmensektionen (beliebige Füllung laut unserem Angebot, optionale Lackierung)
- Wechselgarnitur Knauf/Klinke, Panikschloss, Panikbeschlag
- Dreifachschloss
 - Mindestmaß der Rahmenaußenhöhe bei der Montage in die Öffnung ist 2050mm
 - Mindestmaß der Rahmenaußenhöhe bei der Montage hinter die Öffnung ist 2070mm
- Türschließer im Gehflügel
- Elektroschloss

BESTELLANGABEN

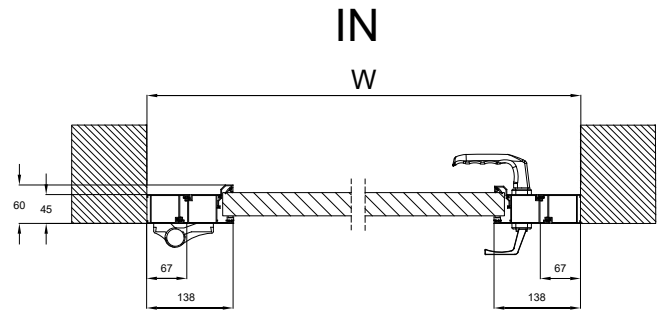
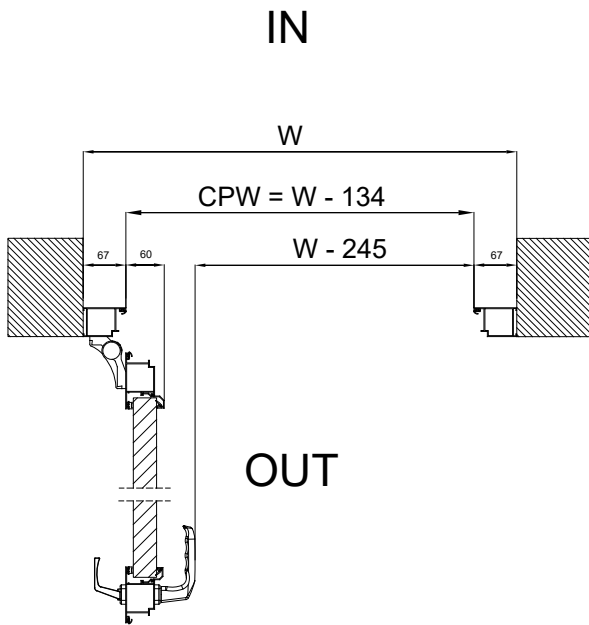
Typ	Position	Öffnungsrichtung	DIN
MD01	In der Öffnung / Hinter der Öffnung	Nach außen	rechts
MD02	In der Öffnung / Hinter der Öffnung	Nach außen	links
MD03	In der Öffnung / Hinter der Öffnung	Nach innen	links
MD04	In der Öffnung / Hinter der Öffnung	Nach innen	rechts

Zweiflügeltore werden anhand der Rahmenaußenmaßen inkl. Schwelle gefertigt (Siehe beigefügte Zeichnungen)

MD NG NACH AUSSEN AUFGEHEND – MONTAGE IN DIE

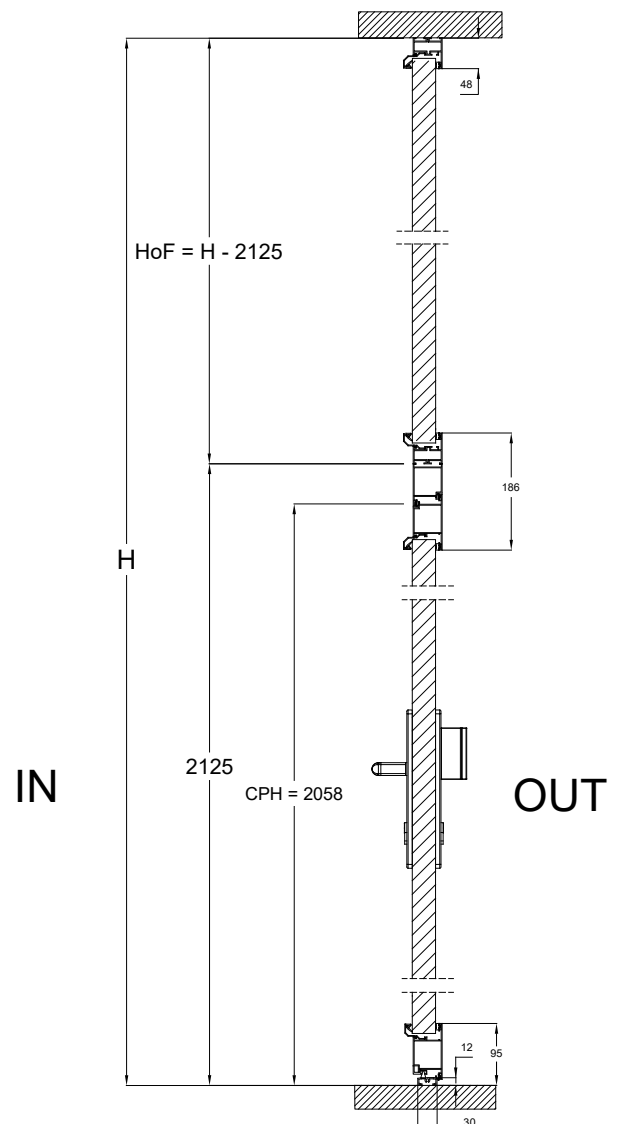
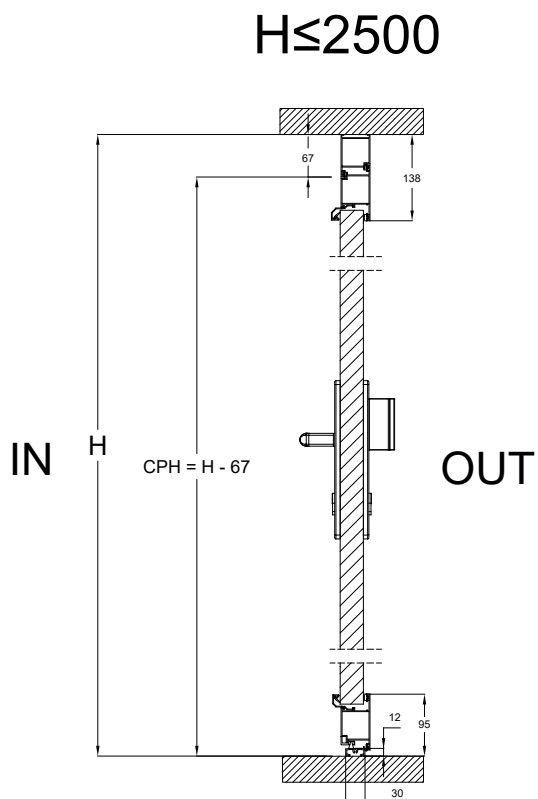
ÖFFNUNG

W - Rahmenbreite / Bestellmaß



OUT

H > 2500



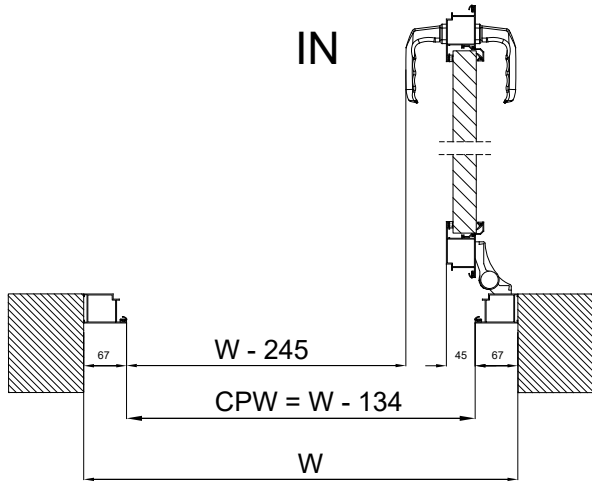
MD NG NACH INNEN AUFGEHEND – MONTAGE IN DIE ÖFFNUNG

W - Rahmenbreite / Bestellmaß

CPW – freie Durchfahrtsbreite

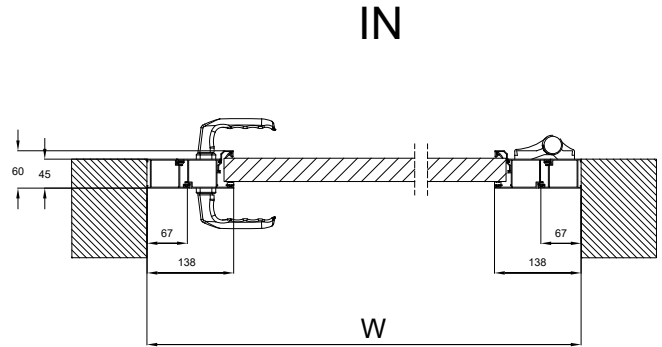
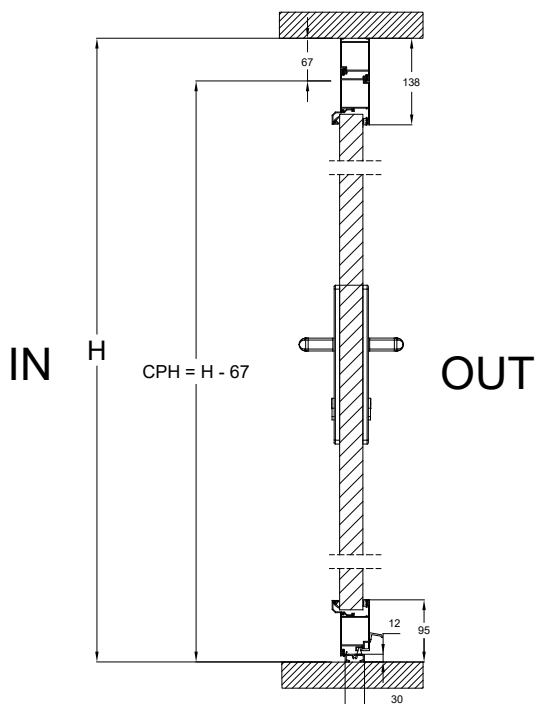
H - Rahmenhöhe / Bestellmaß

CPH - freie Durchfahrtshöhe



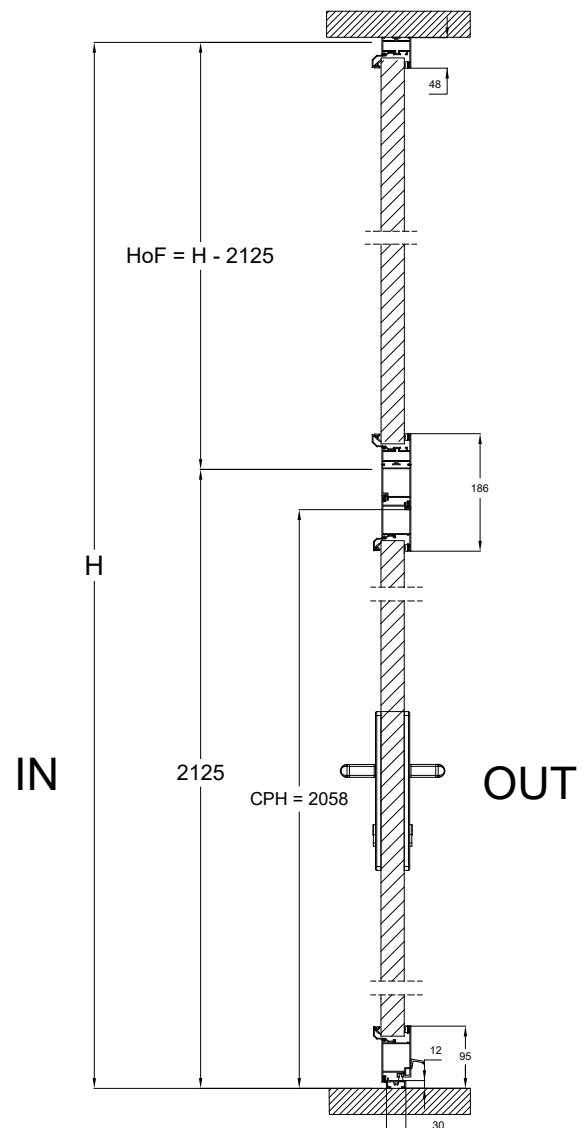
OUT

H ≤ 2500



OUT

H > 2500



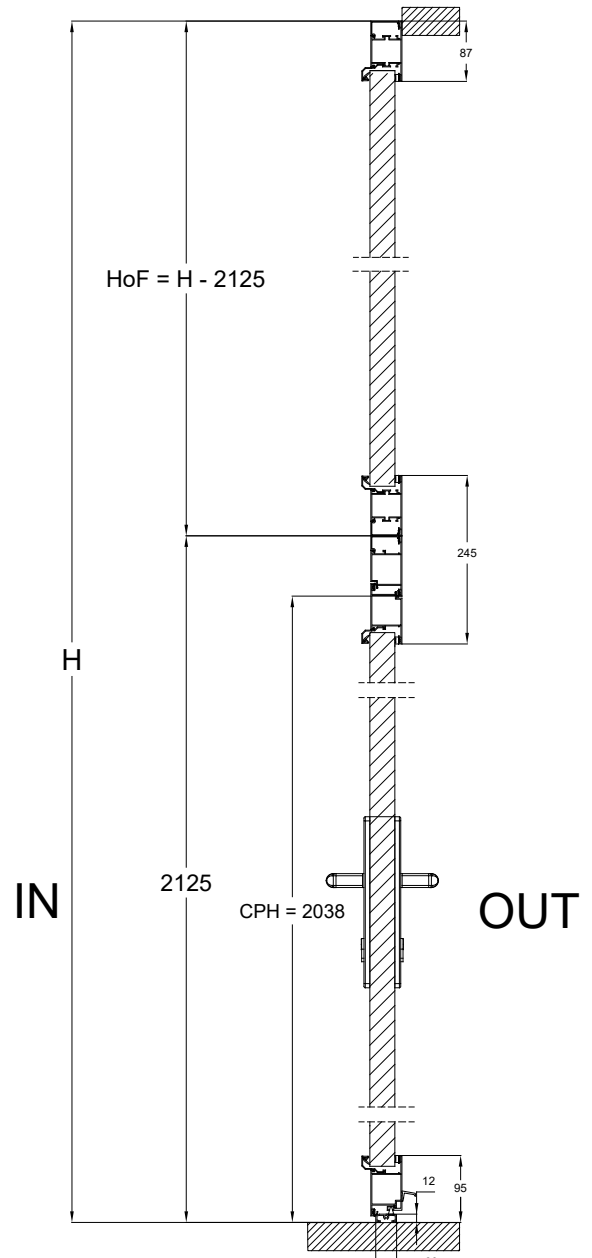
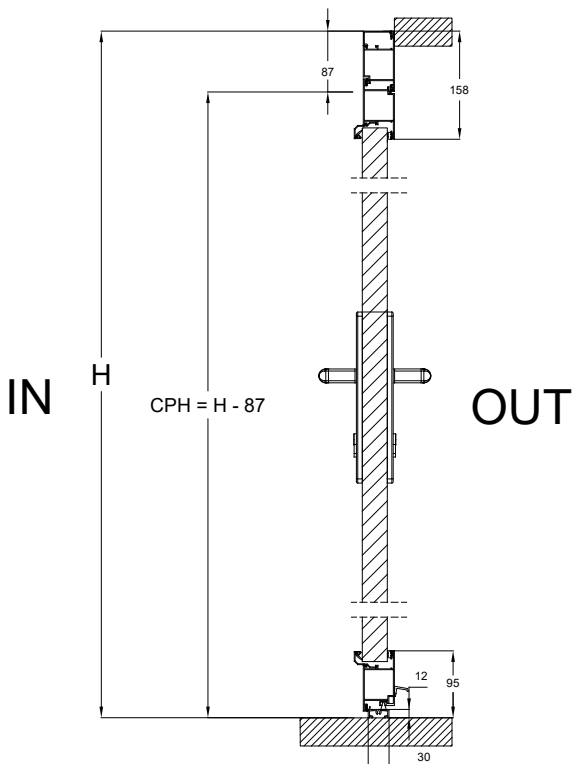
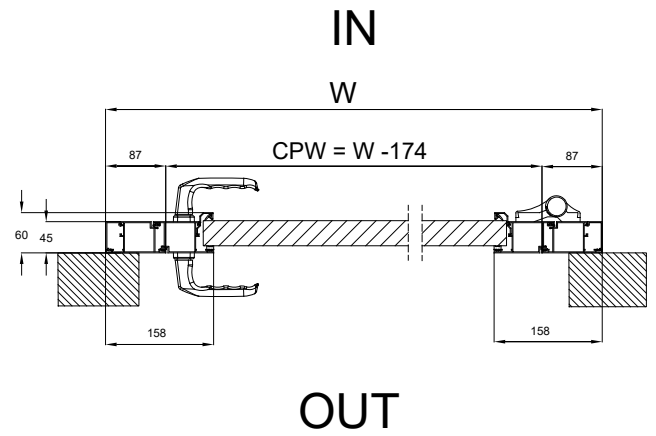
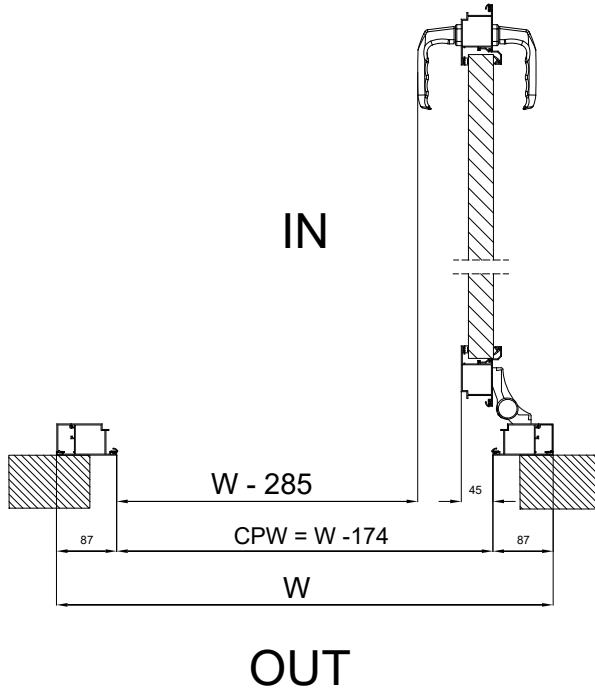
MD NG NACH INNEN AUFGEHEND – MONTAGE HINTER DIE ÖFFNUNG

W - Rahmenbreite / Bestellmaß

CPW – freie Durchfahrtsbreite

H - Rahmenhöhe / Bestellmaß

CPH - freie Durchfahrtshöhe



MD NG NACH AUSSEN AUFGEHEND – MONTAGE HINTER DIE ÖFFNUNG

W - Rahmenbreite / Bestellmaß

CPW – freie Durchfahrtsbreite

H - Rahmenhöhe / Bestellmaß

CPH - freie Durchfahrtshöhe

